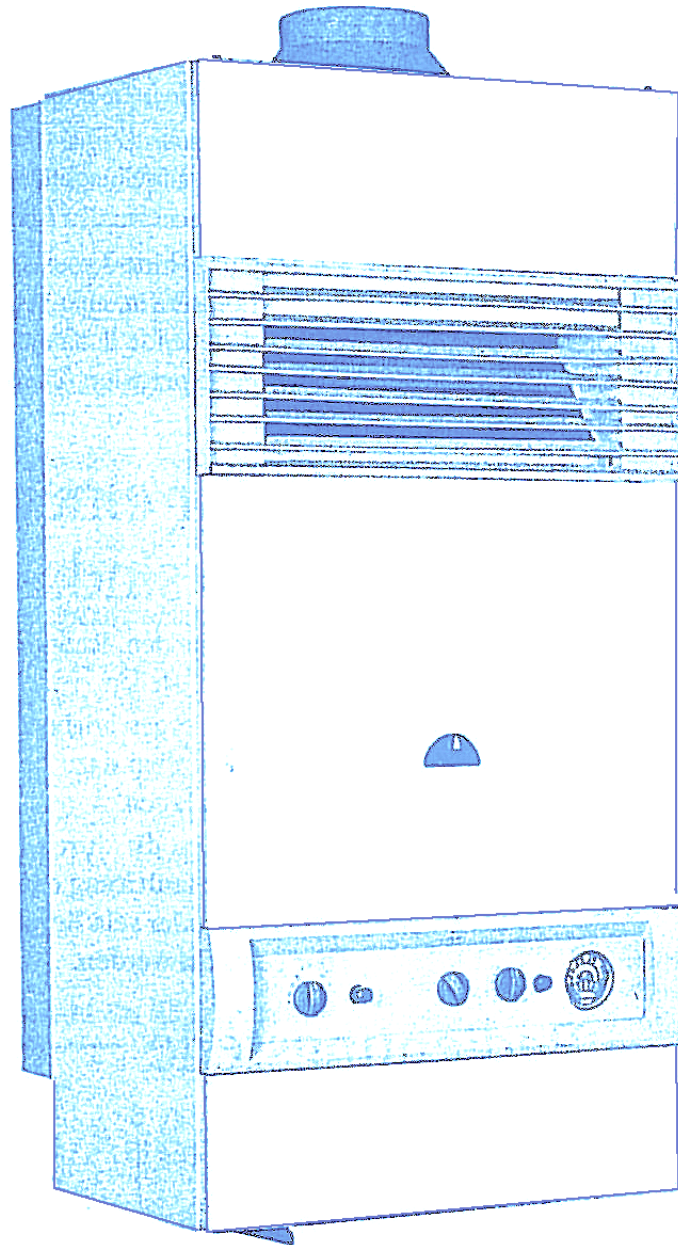


Löblich



GLM5.17R.E
GLM5.23R.E
GLM5.35.E

Technische Anleitung

für Installation und Inbetriebnahme durch den Fachmann

Combi - Wandheizkessel



Stichwortverzeichnis

Produktpalette	2	Montage des Gerätes	15
Installationsvorschriften	2	Befüllung und Entlüftung der Anlage	16
Bauteil	5	Inbetriebnahme	17
Technische Daten	9	Betrieb	17
Gasmenge	10	Außerbetriebnahme	17
Mindest Abgasmassenstrom	10	Pumpendiagramm	18
Elektrischer Anschluss	11	Sicherheitsabschaltungen	19
Raumthermostate	13	Kontrolle der Einstellung des Brenners	19
Geräte Abmessungen	14	Wartung und Pflege	21

Produktpalette

Wandheizkessel	Montagerahmen	
	8 Liter	16 Liter
GLM5.17R.E	DOS GM5 - - 8	DOS GM5 - - V
GLM5.23R.E	DOS GM5 - - 8	DOS GM5 - - V
GLM5.35.E	-	DOS MK5 - - V

Installationsvorschriften

- ÖVGW TR-Gas, ÖVGW TRF, bzw. Vorschriften des örtlichen GUV's Gas- und Abgasleitung, Be- und Entlüftung, Mindestraumgröße etc ...
- Vorschriften der örtlichen Wasserwerke für den Anschluss an das Wasserleitungsnetz
- Rauchfangkehrerverordnung (Gutachten für die Eignung des Rauchfanges)
- ÖVE-Richtlinien und örtliche Vorschriften des EVU's
- Richtlinien und Bauordnung der Länder, bauaufsichtliche, feuerpolizeiliche und gewerbeaufsichtliche Bestimmungen.

Installationshinweise

Die Installation darf nur durch ein qualifiziertes und autorisiertes Fachunternehmen Ihrer Wahl durchgeführt werden.

Die Installation muss hinsichtlich der Abgasleitung und der Belüftung des Raumes, in welchem der e.l.m. Löblich · Combi-Wasserheizer aufgehängt wird, den oben genannten Vorschriften entsprechen.

Die vorschriftsmässigen Öffnungen für Be- und Entlüftung des Aufstellungsraumes dürfen nicht unwirksam gemacht werden (abdecken, verstopfen o. Ä.).

Um eine Beschädigung des Gerätes in unvollendeten Neubauten zu vermeiden, empfiehlt es sich, lediglich den separat gelieferten, mit Plastikkapen geschützten Montagerahmen zu montieren.

Aufstellungsraum

Es muss darauf geachtet werden, dass der Aufstellungsraum frei von übermässigen Staub sowie fettigen oder zu Korrosionsschäden führenden Dämpfen ist (chem. Betriebe, Friseure, Wäschereien, im Wohnbereich : Badezimmer in denen auch Waschmittel gelagert werden). Die Dämpfe der verwendeten Präparate, Chemikalien und Waschmittel gelangen mit der Verbrennungsluft zu den Heizflächen des Gerätes, wobei sie unter der Einwirkung der Gasflamme mit dem Wasserdampf der Verbrennungsgase Säuren bilden können, die zu heftigen Korrosionen führen.

Abgasleitung

Die Montage des Löblich Combi-Wasserheizers soll in der Nähe des Rauchfanges erfolgen, um eine ausreichende Zugwirkung zu gewährleisten und die Kondensation der Abgase durch Abkühlung zu vermeiden.

Die Abgasleitung ist auf kürzestem Wege mit vollem Querschnitt in den Tauchfang zu führen. Um anlagenbedingte Zugstörungen zu vermeiden, die bei stürmischen Wetter durch Stau oder Rückstrom auftreten können, kann am Schornsteinkopf ein für Gasfeuerung geeigneter, nicht drehbarer Schornsteinaufsatz angebracht werden. Der Einbau von Abgasklappen, die durch die Einwirkung der Abgaswärme gesteuert werden, ist unzulässig. Wenn erforderlich, sind die von uns als Zubehör gelieferten Motorabgasklappen zu verwenden, die über eine Zwangssteuerung verfügen und einwandfreie Abzugsverhältnisse gewährleisten.

Das Gerät ist mit einem Abgasaustrittswächter ausgerüstet, der bei Abgasaustritt in den Aufstellungsraum anspricht.

Das Gerät GLM5.23R.E muss an einer Abgasleitung \varnothing 130 angeschlossen werden. Das Gerät GLM5.17R.E muss an einer Abgasleitung \varnothing 110 angeschlossen werden. Das Gerät GLM5.35.E muss an einer Abgasleitung \varnothing 150 angeschlossen werden. Es sollte darauf geachtet werden, dass eine Kondensatfalle mit installiert wird.

Wichtig : Bei Einbau in eine Schraukähnliche Verkleidung ist aus Gründen der Wartung ein seitlicher Abstand von 10 cm einzuhalten.

Das Gerät darf nicht in der Nähe von brennbaren Bauteilen eingebaut werden.

Vor- und Rücklaufleitung

Die Vor- und Rücklaufleitung der Anlage ist vor der Montage des Gerätes gründlich zu spülen, um zu vermeiden, dass Schmutzteile wie Feilspäne, Schweiß-, Löt- und Fettrückstände in das Gerät gelangen und eine Funktionsstörung bewirken.

Entlüftung

Jeder Löblich - Combi - Wasserheizer ist mit einem automatischen Entlüfter ausgerüstet. Er ist rechts seitlich am Wärmetauscher (am höchsten Punkt der Therme) angebracht. Das Ausdehnungsgefäß ist an der Oberseite ebenfalls mit einer Entlüftungsmöglichkeit ausgerüstet, die aber von Hand betätigt werden muss.

Es wird darauf hingewiesen, dass in jedem Falle ausserdem ein zusätzlicher Luftabschneider

mit automatischem Entlüfter in der Anlage empfohlen wird. Für alle Heizkörper müssen Entlüftungsschraube bzw. -ventile vorgesehen werden. Ebenso muss am tiefsten Punkt der Anlage eine Entleerungsmöglichkeit vorgesehen werden.

Für einen einwandfreien Betrieb muss der Heizungskreis gut entlüftet sein.

Um die Entlüftung der Anlage zu vereinfachen, sollte der Druck im Heizungskreis zwischen 1,5 und 2 bar liegen. Sollten diese Hinweise nicht berücksichtigt werden, könnten Funktionsstörungen sowie Geräusche auftauchen.

Mindest - Umlauf - Wassermenge

Bei der Installation ist darauf zu achten, dass bei der Drosselung oder beim Schliessen der Heizkörperventile die Mindest-Umlauf-Wassermenge nicht unterschritten wird.

Die Geräte GLM5.17R.E, GLM5.23R.E sind mit einem automatischem By-pass ausgerüstet. Dieser By-pass ist im Vorlauf (links neben dem Heizungssicherheitsventil) angebaut und stellt eine Verbindung zum Heizungsrücklauf her.

Die automatische Wirkungsweise ergibt sich, wenn der anlagenseitige hydraulische Widerstand steigt, wobei dann ein Teil der Vorlaufmenge dem Rücklauf zugeführt wird.

Es besteht die Möglichkeit des Einstellens des By-passes mit der von vorne zugänglichen Schraube. Im Anlieferungszustand befindet sich diese Schraube ca. im oberen Drittel des Einstellbereiches. Diese werkseitige Einstellung kann für den Normalfall unverändert bleiben.

Für spezielle Anlagenverhältnisse kann eine Anpassung vorgenommen werden. Als Richtlinie kann gelten :

- Je grösser der Anlagenwiderstand, desto mehr muss die Feder des By-passes gespannt werden. Einstellschraube hindrehen.
- Bei Anlagen mit grossem Wasserinhalt empfiehlt es sich, so einzustellen, dass eine geringe Wassermenge über den By-pass zirkuliert. Rücklaufanhebung.
- Bei Einrohr-Installation und bei Anlagen mit extrem hohem Anlagenwiderstand kann der By-pass auch geschlossen werden. Einstellschraube bis Anschlag hineindreihen.

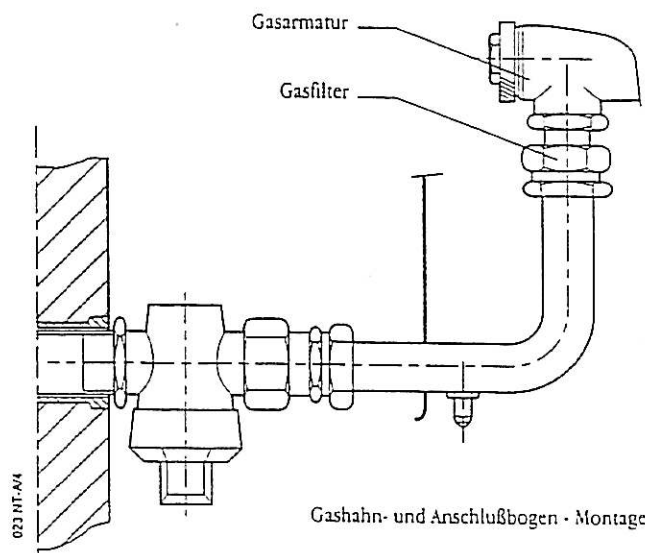
Darüber hinaus sind die GLM5.17R.E, GLM5.23R.E noch mit einem Zirkulationswächter (rechts neben der Pumpe) zum Schutz bei beeinträchtigter Zirkulation im Heizkreis ausgestattet

Sicherheitsventil Heizung

Das Sicherheitsventil dient dazu das Wandheizkessel sowie die Anlage gegen eventuelle Hochdrücke zu schützen. Das Sicherheitsventil wird im Werk während der Produktion eingestellt, so dass die Sicherheitsvorrichtung bei einem Druck von 2,5 eintritt.

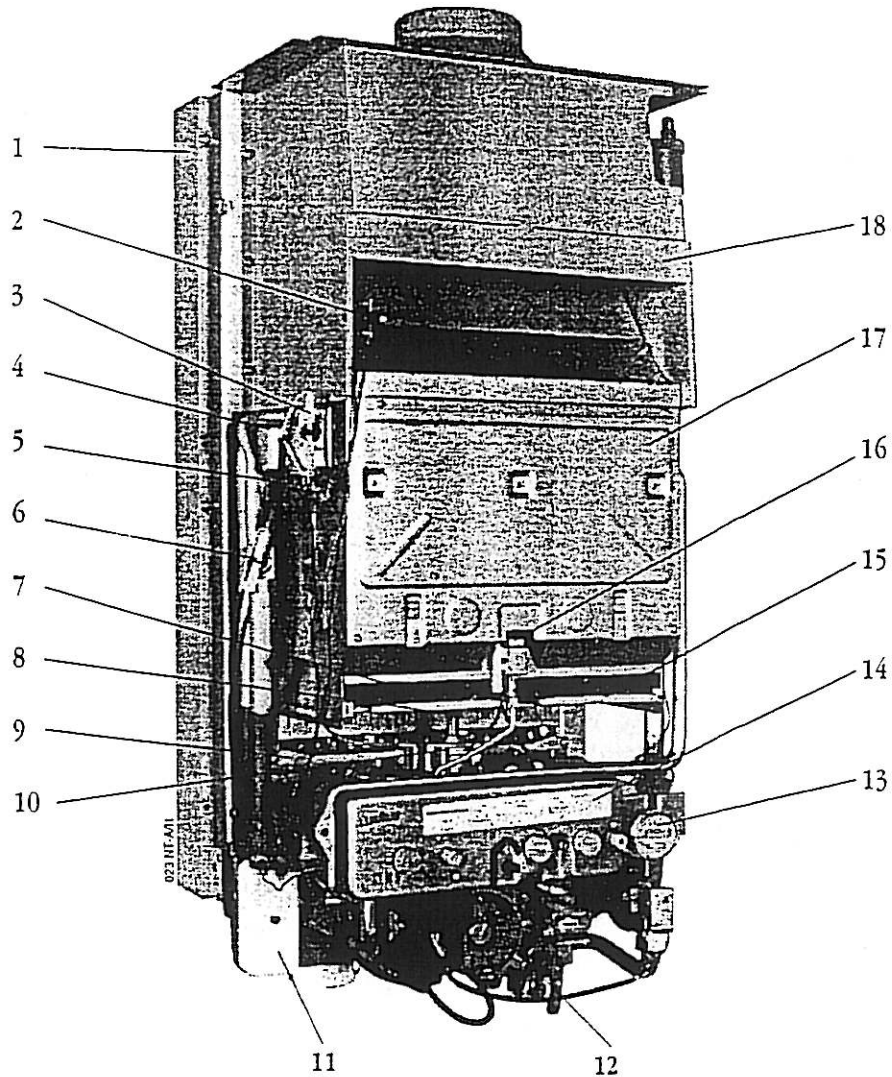
Der mitgelieferte Gashahn darf nach der, eventuell vorgeschriebenen, Vorprüfung (ÖVGW-TR Gas 1985 Pkt. 3.4.5.1) montiert werden.

Das Gasfilter ist in der Geräteanschlußleitung eingebaut (siehe Bild).



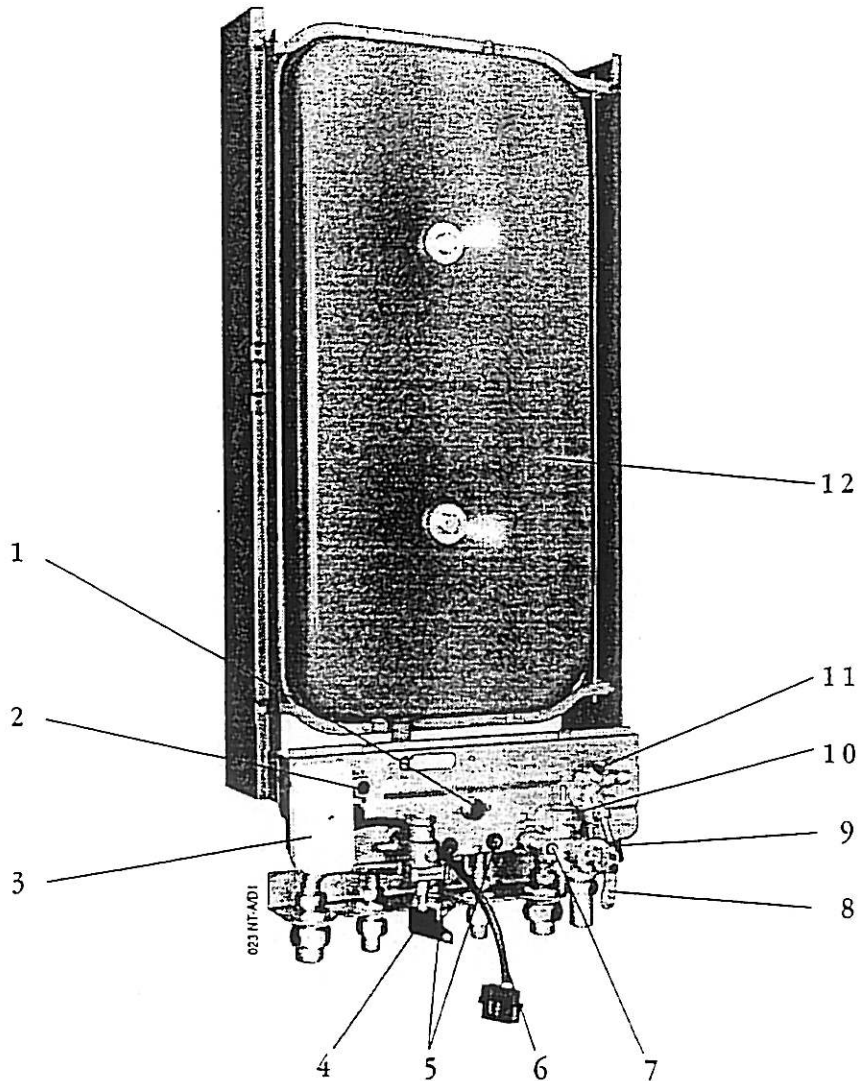
Bauteile

Wandheizkessel GLM5.17R.E - GLM5.23R.E



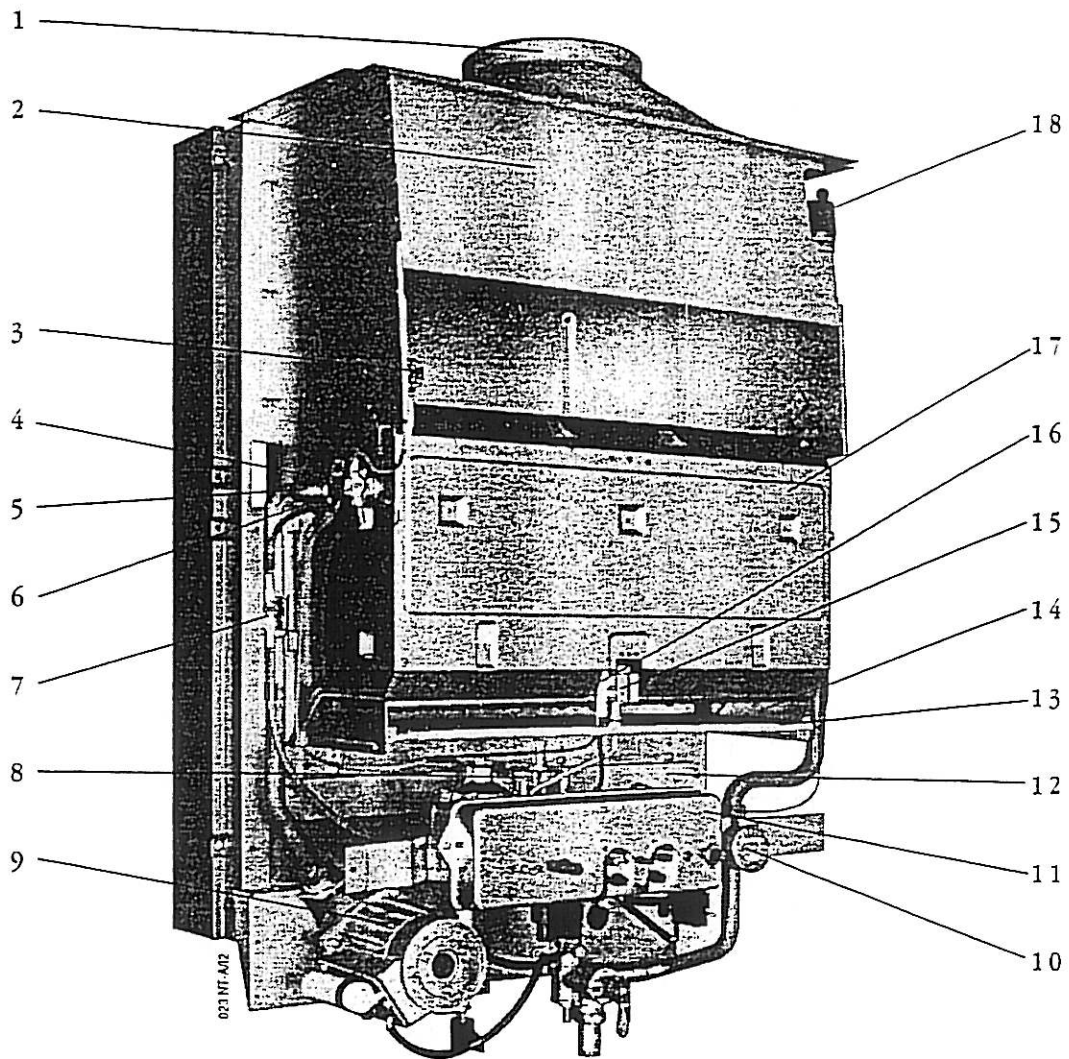
- | | |
|----------------------------------|---|
| 1 Montagerahmen | 10 Gasventil |
| 2 Abgasaustrittswächter | 11 Elektrische Klemmleiste |
| 3 Temperaturbegrenzer Heizung | 12 Zweistufige Umwälzpumpe |
| 4 Wärmetauscher | 13 Thermo-Manometer |
| 5 Temperaturwächter Heizung | 14 Elektrischer Schaltkasten |
| 6 Temperaturwächter Brauchwasser | 15 Abstrahlblech |
| 7 Edelstahl-Allgasbrenner | 16 Zündflammenbrenner mit Thermoelement |
| 8 Einstellung der Heizleistung | 17 Brennkammer |
| 9 Düsenstock | 18 Strömungssicherung |

Montagerahmen DOSGM5



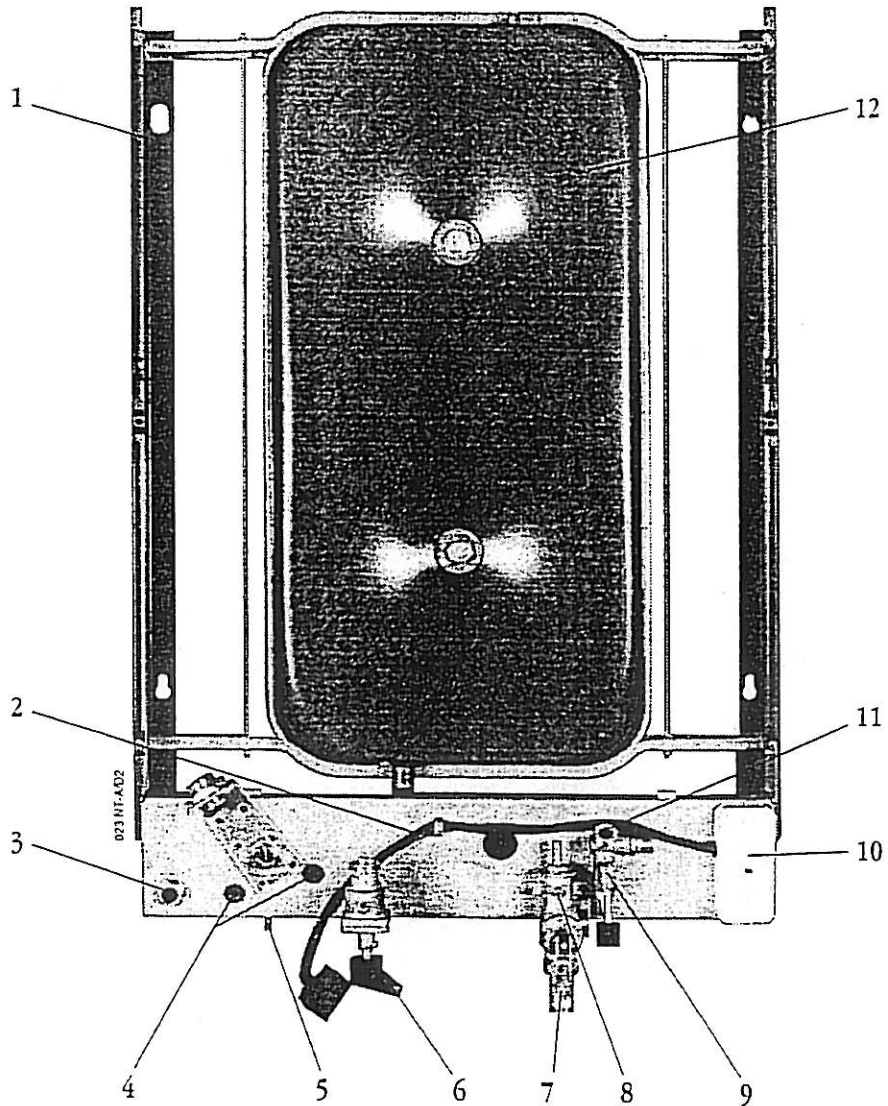
- | | |
|--|---|
| 1 Anschluss Heizungsrücklauf mit Absperrhahn | 8 Sicherheitsventil (3 bar) |
| 2 Anschluss Warmwasseraustritt | 9 Füllvorrichtung des Heizungskreis |
| 3 Elektrische Anschlussklemmleiste | 10 Anschluss Heizungsvorlauf mit Absperrhahn |
| 4 Gashahn | 11 Anschluss Kaltwassereintritt mit Überdruck-Sicherheitsventil und Absperrhahn |
| 5 Halterung für zweistufige Umwälzpumpe | 12 Ausdehnungsgefäß |
| 6 Kabelbaum für elektrischer Anschluss | |
| 7 By-pass | |

Wandheizkessel GLM5.35.E



- | | |
|---|----------------------------|
| 1 Anschluss des Abgassammlers Ø 150 | 10 Thermo-Manometer |
| 2 Strömungssicherung | 11 Elektroschalttafel |
| 3 Abgasaustrittswächter | 12 Düsenstock |
| 4 Sicherheitswächter gegen Überhitzung und Wassermangel | 13 Abschirmblech |
| 5 Temperaturbegrenzer Heizung | 14 Edelstahl-Allgasbrenner |
| 6 Cu Wärmetauscher | 15 Zündflamme |
| 7 Temperaturbegrenzer Brauchwasser | 16 Thermoelement |
| 8 Gasarmatur | 17 Brennkammer |
| 9 Zweistufige Umwälzpumpe | 18 Automatischer Entlüfter |

Montagerahmen DOSMK5



- | | | | |
|---|---|----|--|
| 1 | Montagerahmen mit allen Wasser- und Elektroanschlüssen sowie Absperrhahnvorrichtung | 7 | Sicherheitsventil |
| 2 | Kabelbaum für elektrischer Anschluss | 8 | Anschluss Heizungsvorlauf mit Absperrhahn |
| 3 | Anschluss Warmwasseraustritt | 9 | Füllvorrichtung des Heizungskreis |
| 4 | Halterung Umwälzpumpe | 10 | Elektrische Anschlussklemmleiste |
| 5 | Anschluss Heizungsrücklauf mit Absperrhahn | 11 | Anschluss Kaltwassereintritt mit Überdruck-Sicherheitsventil und Absperrhahn |
| 6 | Gashahn | 12 | Ausdehnungsgefäß |

Technische Daten

Type	GLM5.17R.E	GLM5.23R.E	GLM5.35.E
Gasart	I _{2H}	I _{2H}	I _{2H}
Abgastype	B _{11BS}	B _{11BS}	B _{11BS}
Heizungskreis			
• Nennwärmeleistung	17 bis 8,2 kW	23,2 bis 8,7 kW	30 bis 15,5 kW
• Nennwärmebelastung	20 bis 10 kW	26 bis 10,5 kW	34 bis 18,6 kW
• Max. Vorlauftemperatur	87°C	87°C	87°C
• Emp. Mindestumlaufwassermenge	400	400	600
Druckhöhe für das Heizungssystem bei Mindestumlaufwassermenge mit :			
• Standardpumpe	Stufe I ... 2,8 m Stufe II ... 4,1 m	... 2,8 m ... 4,1 m	... 3,8 m ... 5,3 m
• Verstärkter Pumpe	Stufe I ... 4,2 m Stufe II ... 5,7 m	... 4,2 m ... 5,7 m	— —
• Max. Betriebsdruck	2,5	2,5	2,5
• Umwälzpumpe	30 W	30 W oder 50 W	50 W
Brauchwasserkreis			
• Nennwärmebelastung	20 bis 10 kW	26 bis 10,5 kW	34 bis 18,6 kW
• Max. Wassermenge bei ΔT 30°C	8 l/min	11 l/min	14,5 l/min
• Mindestbrauchwassermenge	3 l/m	3 l/m	4 l/m
• Max. Brauchwasserdruck	10 bar	10 bar	10 bar
• Mindest Wasserdruck für Brauchwasserentnahme	1 bar	1 bar	1 bar
Frischluftdurchfluss	55 m ³ /h	65 m ³ /h	110 m ³ /h
Ausdehnungsgefäß			
• Gesaminhalt	8/(16) l	8/(16) l	16 l
• Druck	0,4/1 bar	0,4/1 bar	1 bar
• Betriebsinhalt	5 l/10 l	5 l/10 l	10 l
• Max. Inhalt	180 l/370 l	180 l/370 l	180 l/370 l
Leistungen	B500	B500	A500
Elektrischer Anschluss			
• Elektrische Anschlüsse		230 V 50 Hz	
• Raumthermostat und Regelung		Abschaltspannung : 32 V	
• Nennaufnahme	120 VA	120 VA	240 VA
Pumpenleistung			
• Standardpumpe	88 VA	88 VA	110 VA
• Verstärkte Pumpe	110 VA	110 VA	—
Sicherung			
• Hauptsicherung	1 A	1 A	1 A
• Trafosicherung	0,125 A	0,125 A	0,125 A

Abmessungen

• Höhe	840 mm	840 mm	840 mm
• Breite	407 mm	407 mm	567 mm
• Tiefe	338 (350) mm	338 (350) mm	350 mm
Anschlüsse			
• Erdgas	R 3/4 Zoll	R 3/4 Zoll	R 3/4 Zoll
• Vorlauf- bzw. Rücklauf	R 3/4 Zoll	R 3/4 Zoll	R 1 Zoll
• Kalt- bzw. Warmwasser	R 1/2 Zoll	R 1/2 Zoll	R 1/2 Zoll
• Abgas- für Rohr	110 mm	130 mm	150 mm
Gewicht einschl. Verpackung ca.	35 kg	35 kg	47 kg
Rahmen mit 8 (16) l ADG/Gerät	13 (23)	13 (23)	23

Zertifiziert für	AT	AT	AT
CE ID-Nummer	0049 AR 1186	0049 AQ 0818	0049 AQ 0820

Gasmenge

Gasart	Mit 15°C/1013mbar	Düsen		Nennwärmebelastung und Gasmenge	
		Hauptgasdüsen (Bez.)	Zündgasdüsen (Bez.)	GLM5.17R.E	
				Q _n = 20 kW	Q _m = 10 kW
2H	(ERDGAS) G20 : 20 mbar	125	35	2.12 m ³ h	1.06 m ³ h

Gasart	Mit 15°C/1013mbar	Düsen		Nennwärmebelastung und Gasmenge	
		Hauptgasdüsen (Bez.)	Zündgasdüsen (Bez.)	GLM5.23R.E	
				Q _n = 26 kW	Q _m = 10,5 kW
2H	(ERDGAS) G20 : 20 mbar	125	35	2.75 m ³ h	1.11 m ³ h

Gasart	Mit 15°C/1013mbar	Düsen		Nennwärmebelastung und Gasmenge	
		Hauptgasdüsen (Bez.)	Zündgasdüsen (Bez.)	GLM5.35.E	
				Q _n = 34 kW	Q _m = 18,6 kW
2H	(ERDGAS) G20 : 20 mbar	125	35	3,6 m ³ h	1,9 m ³ h

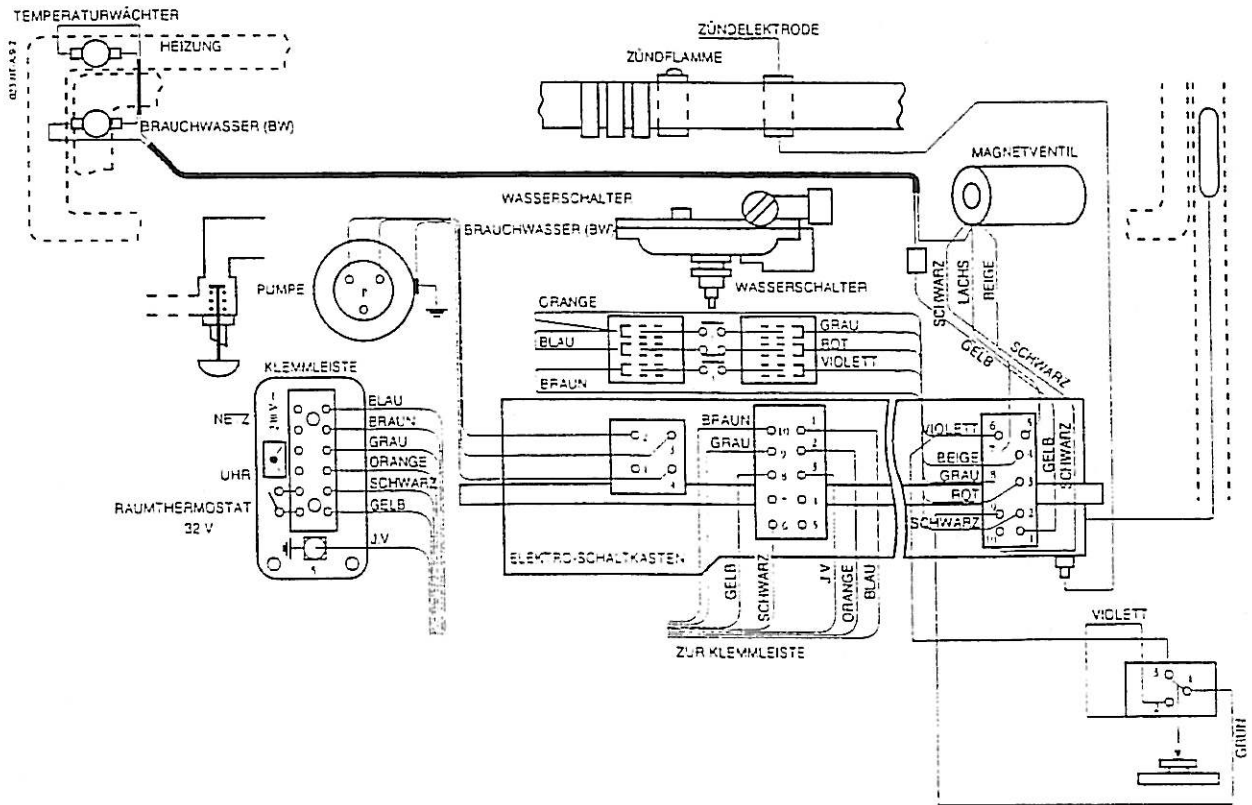
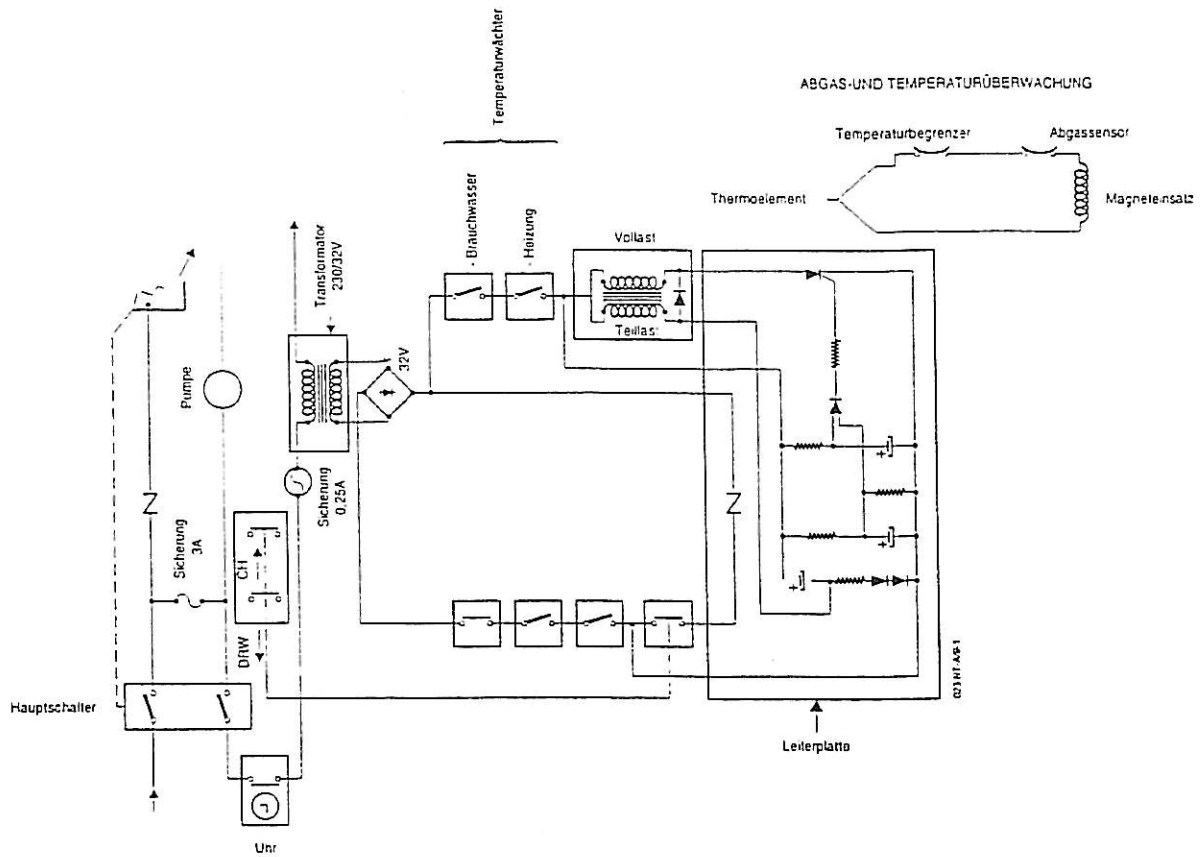
Gerät	ERDGAS (Bez.)	Gerät	CO ₂ : Q _n		CO ₂ : Q _m	
			T°	T°	T°	T°
			GLM5.17R.E	α 4.5	GLM5.17R.E	4.4%
GLM5.23R.E		GLM5.23R.E	4.5%	4.5%	1.9%	2%
GLM5.35.E		GLM5.35.E	5.5%	5.6%	2%	2.3%

Mindest Abgasmassenstrom

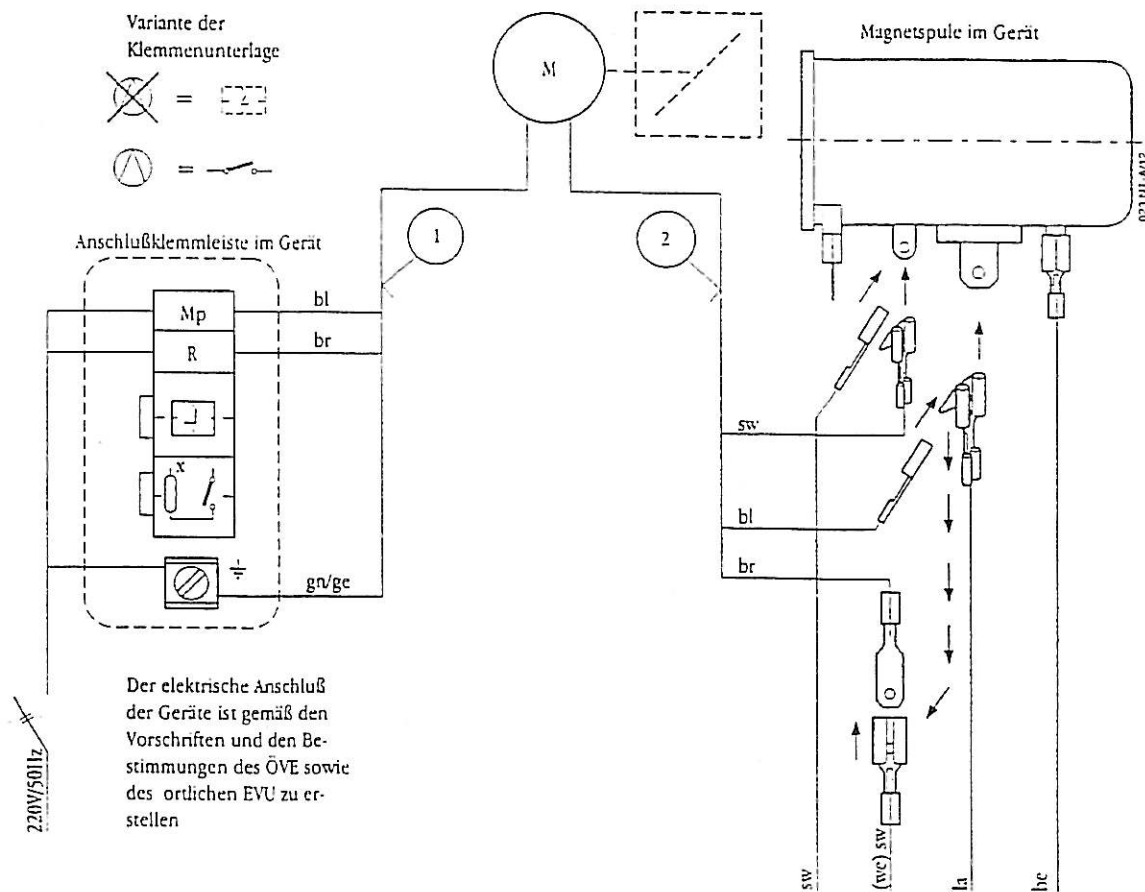
AT°C	Q _{kg/h}	Heizung		Brauchwasser
		Q _n	Q _m	Q _n
GLM5.17R.E	116	20,46	89	116
GLM5.23R.E	125	18,2	98	125
GLM5.35.E	121	35,1	97	121

AT Abgastemperatur
Q Massendurchfluss

Elektrischen Anschluss



Motorabgasklappe Type : KML 1 / ...



Elektrischer Anschluss

Wichtig : Alle elektrische Anschlüsse sind gemäß den ÖVE Richtlinien und örtlichen Vorschriften des EVU'S vorzunehmen.

Vor dem Gerät ist ein zweipoliger Ein-Aus-Schalter vorzusehen.

Der elektrische Anschluss des Gerätes wird an der elektrischen Schaltleiste links unten am Montage-rahmen mit Kabel YM 3 x 1,5 mm² vorgenommen. Die Anschlussstellen sind durch Symbole gekennzeichnet.

Das Gerät kann auch ohne Raumthermostat, nur durch den Vorlaufthermostat gesteuert, betrieben werden.

Alle elektrischen Verbindungen von der Anschlussklemmleiste zum Schaltkasten, von diesem

zur Pumpe, sowie zum Magnetventil, sind als Steckverbindungen ausgebildet und deshalb leicht zu verbinden und zu trennen.

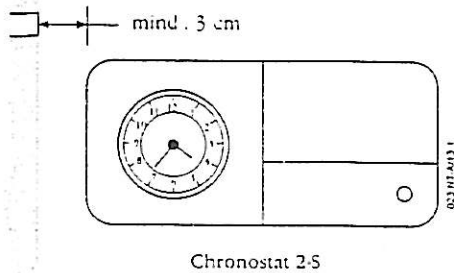
Demontage des elektrischen Schaltkastens

Dazu müssen folgende Arbeiten durchgeführt werden :

- Lösen sämtlicher Steckverbindungen
- Lösen des Thermostatfühlers am Vorlauf
- Ausbau des Thermo-Manometers (dies ist auch möglich, wenn die Heizungsseite unter Betriebsdruck steht)
- Lösen der beiden durch den Schaltkasten führenden Stiftschrauben
- Lösen der sonst sichtbaren Verbindungsschrauben zum elektrischen Schaltkasten.

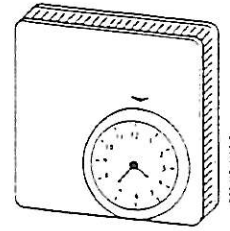
Raumthermostate

Raumthermostat mit Schaltuhr



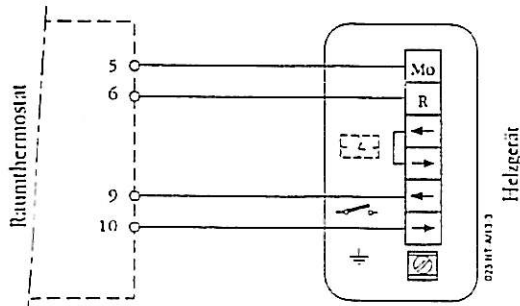
Chronostat 2-5

Raumthermostat mit thermischer Rückführung, Type : RT 17 vn

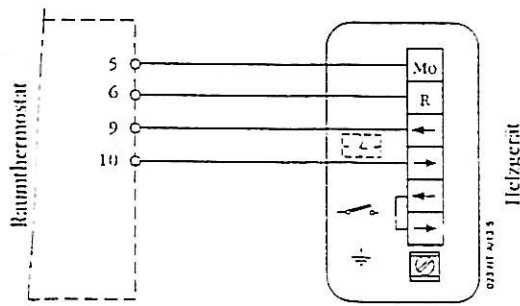


Schaltungsart

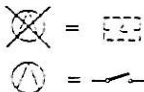
Variante A : Der Raumthermostat schaltet die Heizung, die Umwälzpumpe läuft dauernd



Variante B : Der Raumthermostat schaltet die Heizung und die Umwälzpumpe

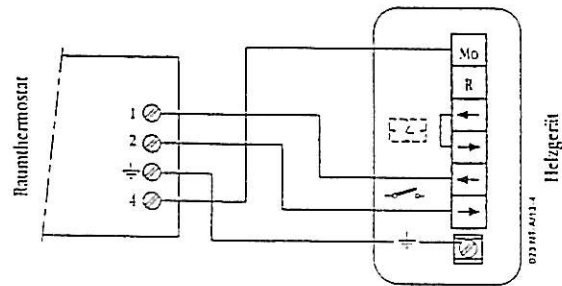


Variante der Klemmenunterlage

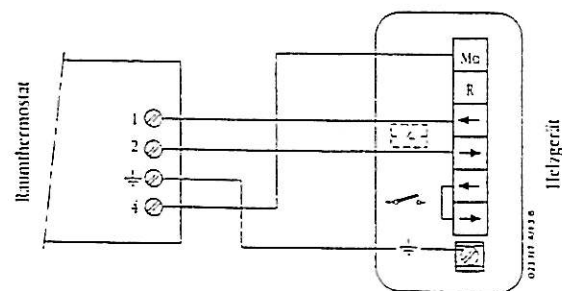


Schaltungsart

Variante A : Der Raumthermostat schaltet die Heizung, die Umwälzpumpe läuft dauernd



Variante B : Der Raumthermostat schaltet die Heizung und die Umwälzpumpe



Hinweise für die Montage

Montageort

ca. in Augenhöhe an einer Innenwand. Sonnenbestrahlung und Luftzug sind zu vermeiden.

Elektro-Installation

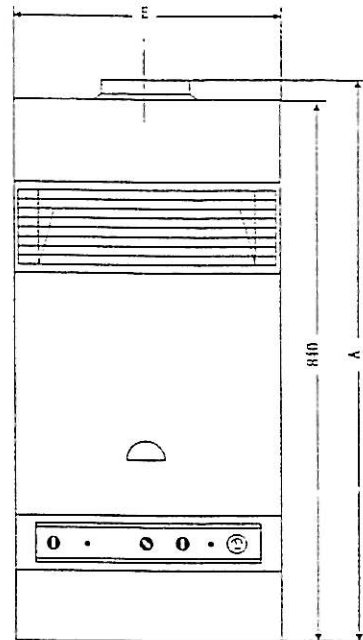
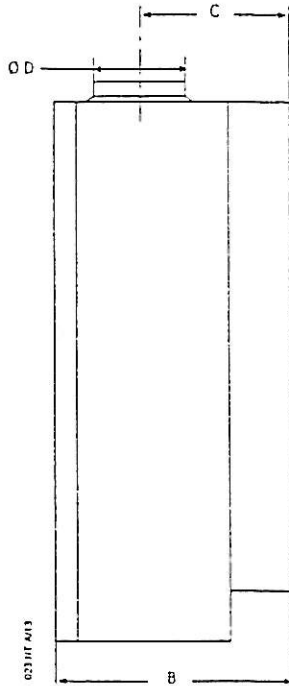
Die Vorschriften des ÖVE und des örtlichen EVU's sind zu beachten.

Geräte Abmessungen

GLM5.17.E

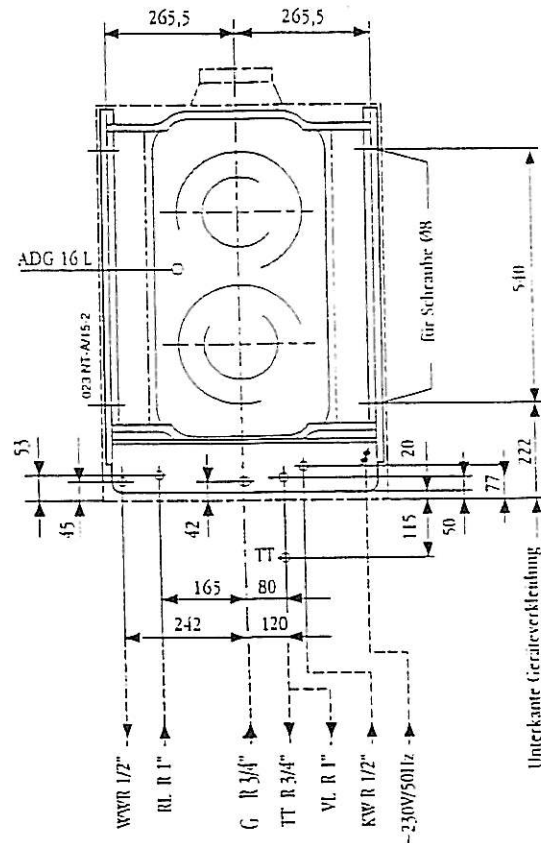
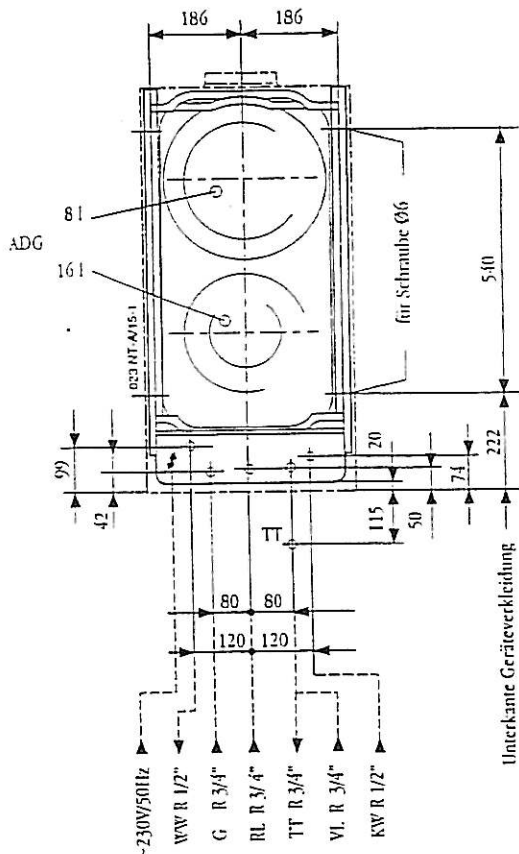
GLM5.23R.E

GLM5.35.E



	GLM5.17.RE m. 8l ADG	GLM5.17.RE m.16l ADG	GLM5.23.RE m. 8l ADG	GLM5.23.RE m.16l ADG	GLM5.35.E m.16l ADG
A	900	900	877	877	916
B	338	350	338	350	350
C	200	212	200	212	212
Ø D	110	110	130	130	150
E	407	407	407	407	567

Montage des Gerätes



ADG : Ausdehnungsgefäß
 G : Gasanschluß
 KW : Kaltwasseranschluß
 RL : Rücklaufanschluß

VL : Vorlaufanschluß
 WW : Warmwasseranschluß
 TT : Tropftrichter

Der e.l.m. Löblich Combi-Wasserheizer besteht im wesentlichen aus zwei Einheiten, welche auch in zwei Kartons verpackt geliefert werden.

1. Montagerahmen

Er beinhaltet :

- Ausdehnungsgefäß
- Sicherheitsventil für 2,5 bar Ansprechdruck
- alle Wartungshähne mit Anschluss garnitur
- elektrische Anschlussklemmleiste

Installationsmöglichkeiten : Unterputz, auf Wunsch auch Oberputzanschlüsse lieferbar.

2. e.l.m. Löblich Combi-Wasserheizer

Er umfasst folgende Teile :

- Schlag und kratzfest beschichtete Verkleidung
- Strömungssicherung mit der Öffnung in der Frontabdeckung
- Zweikreiswärmetauscher mit direkter Beheizung des Brauchwassers
- Doppelwandige Brennkammer, innen aus feuerbeständigem Isoliermaterial
- Edelstahl-Gasbrenner
- 2-Stufen-Magnetventil (30 V) zur Steuerung der

Gasmenge für den Brenner

- Automatischer Entlüfter
- Umwälzpumpe mit zwei Drehzahlen
- Wasserschalter und modulierende Gasregelung
- Elektrischer Schaltkasten mit allen Bedienungselementen

Montage des Gerätes

- Mit Hilfe der beigelegten Montageschablone kann die Lage der wasser- und gasseitige Anschlüsse als auch die Befestigung des Montagerahmens an der Wand genau fixiert werden.
- Die Installation der Rohre soll so erfolgen, dass ein spannungsfreies Anschliessen des Montagerahmens möglich ist, es empfiehlt sich daher ca. 30 - 50 cm vor dem Gerät keine Rohrschellen zu setzen.

Wichtig ist, bevor der e.l.m. Löblich Combi-Wasserheizer angeschlossen wird die Rohrleitung gründlich zu reinigen - Spülen mit Wasser, eventuell unter Beigabe geeigneter Fett-Lösemittel - um Späne, Schweißreste und Lötückstände zu entfernen, welche wenn sie in die Armaturen gelangen zu Störungen führen können.

- Nach erfolgter Rohrinstallation wird der Montagerahmen mit den Dübeln und Schrauben baurechts befestigt.

Bei der Verbindung zwischen Pumpe und Gerät ist darauf zu achten, dass nur die mitgelieferten Dichtungen verwendet werden.

- Der Zusammenbau des e.l.m. Löblich Combi-Wasserheizers mit dem Montagerahmen kann ohne Schwierigkeiten von einer Einzelperson vorgenommen werden. Überprüfen Sie, dass der Combi-Wasserheizer richtig im Montagerahmen eingerückt ist.

- Einbau der Pumpe
- Erstellung der elektrischen Anschlüsse
- Verwendung nur der gelieferten Dichtungen.

Kontrolle:

Nach der Montage ist zu überprüfen, ob alle Anschlüsse dichtgezogen sind insbesondere sind die gasseitigen Verbindungen sorgsam zu überprüfen. Dies gilt ebenfalls für alle Abgasleitungsrohre.

— Befüllung und Entlüftung der Anlage —

Achtung :

Der Gashahn darf vor der Befüllung nicht geöffnet werden.

Nach dem Anschliessen des Gerätes kann die Heizanlage bei voll geöffneten Wartungsventilen und bei stillstehender Umwälzpumpe gefüllt werden. Der Fülldruck soll ca. 0,2 bar über dem Vordruck des Ausdehnungsgefässes liegen. Beim Aufheizen auf 90°C wird die im Heizungswasser gebundene Luft ausgeschieden.


Durch Änderung des Vordruckes im Ausdehnungsgefäss besteht die Möglichkeit den Anlageinhalt grösser (bei geringer statischer Höhe) bzw. kleiner (bei grösserer statischer Höhe) zu wählen.

Wichtig dabei ist sowohl den elm Löblich Combi-Wasserheizer als auch die Anlage gewissenhaft zu entlüften.

Der elm Löblich Combi-Wasserheizer entlüftet sich während des Betriebes über den automatischen Entlüfter selbsttätig. Die Verschlusskappe darf daher nicht festgezogen werden.

Die Umwälzpumpe wird bis zum Austritt von Heizungswasser durch lösen der Verschluss-schraube des Motorgehäuses, entlüftet. Das Ausdehnungsgefäss ist an der Oberseite mit einem von Hand aus zu betätigenden Entlüfter ausgerüstet.

Die Entlüftung der gesamten Anlage - elm Löblich Combi-Wasserheizer, Heizkörper und Verrohrung - ist nach einiger Betriebszeit mit höchster Vorlauftemperatur, zu wiederholen. Ein eventuell notwendiges Nachfüllen der Anlage wird mit der Füllvorrichtung vorgenommen, wobei der Fülldruck ca. dem Vordruck des Ausdehnungsgefässes entsprechen soll.

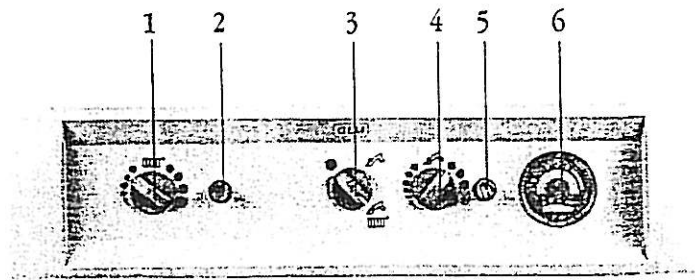
Nach der Befüllung erfolgt die Funktionsprüfung der Pumpe. Dazu wird der Wählschalter auf die Stellung "Winterbetrieb"  III gestellt. Die Pumpe ist auf der Saug-bzw. Druckseite schwingungsfrei gelagert. Mit einem an das Pumpengehäuse und an das Ohr angehaltenen Schraubendreher kann dann der Lauf der Pumpe kontrolliert werden.

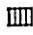


Anmerkung : Sollte sich die Umwälzpumpe nach einem längeren Stillstand der Heizung bei der Wiederinbetriebnahme nicht drehen, ist die Verschluss-schraube zu entfernen und die Welle der Umwälzpumpe durch Drehen in die angegeben Drehrichtung zu deblockieren. Es wird übrigens empfohlen, die Umwälzpumpe ausserhalb der Heizperiode jeden Monat ca. 5-6 Minuten laufen zu lassen.

Achtung :

Das Gerät kann bei entsprechender Schalterstellung nur auf Brauchwasser oder auf Brauchwasser- und Heizungsbetrieb laufen (ohne Brauchwasserzapfung nur Heizungsbetrieb). Das bedeutet : Es kann auch Brauchwasser gezapft werden, selbst wenn die Heizungsanlage entleert ist. Pumpenstecker abziehen.

Inbetriebnahme



- | | |
|--|---|
| <p>1 Temperaturwähler Heizung </p> <p>2 Bedienungsknopf (thermoelektrische Zündsicherung)</p> <p>3 Wählschalter</p> | <p>4 Temperaturwähler (Brauchwasser) </p> <p>5 Piezozünder </p> <p>6 Thermo-Manometer</p> |
|--|---|


- Gas - Absperrhahn vor dem Gerät öffnen.
- Bedienungsknopf (2) der thermoelektrischen Zündsicherung drücken und gleichzeitig den Piezozünder (5) - wenn nötig auch mehrmals - betätigen bis die Zündflamme brennt.

- Bedienungsknopf (2) noch ca 10....15 Sekunden langsam loslassen. Nach dem Loslassen muß die Zündflamme weiterbrennen; g.g.f. Zündvorgang wie beschrieben wiederholen.



Ihr Combi - Wasserheizer ist jetzt betriebsbereit.

Betrieb

Brauchwasser (Sommerbetrieb)

- Wählschalter (3) auf das Symbol  (Zapfhahn) stellen.
Anlagenseitig einen Zapfhahn öffnen, bei einer Durchflußmenge von mindestens 2,7 l/min wird der Brenner gezündet. Die Brauchwassererwärmung erfolgt direkt (wie beim Gas-Durchlauf-Wasserheizer) die Heizungsumwälzpumpe bleibt abgeschaltet.
- Mit dem Temperaturwähler (4) kann die gewünschte Temperatur eingestellt werden (Merkzahlen von 0....8) werkseitig auf max. 65 °C justiert.
Die Gasmenge am Brenner wird in Abhängigkeit von der eingestellten Temperatur und der gezapften Brauchwassermenge modulierend geregelt.

Heizung / Brauchwasser (Winterbetrieb)

- Wählschalter (3) auf das Symbol   (Zapfhahn / Heizkörper) stellen.

Heizung

- Mit dem Temperaturwähler (1) kann die gewünschte Vorlauftemperatur - Merzkahlen von 0....8 - im Bereich von ca 40 °C90 °C eingestellt werden.
Im Heizbetrieb wird der Brenner von einem eingebauten Vorlaufthermostat zweistufig geregelt. Die zur Deckung des anlagenspezifischen Wärmebedarfs äquivalente Gasmenge kann vom Heizungsbauer, unabhängig von der zur Brauchwassererwärmung notwendigen Gasmenge, eingestellt werden.

Brauchwasser

- Kontrolle von Temperatur und Anlagendruck mit dem Thermo-Manometer (6).
- Brauchwasserbereitung wie oben beschrieben, die Heizungsumwälzpumpe wird selbsttätig abgeschaltet.

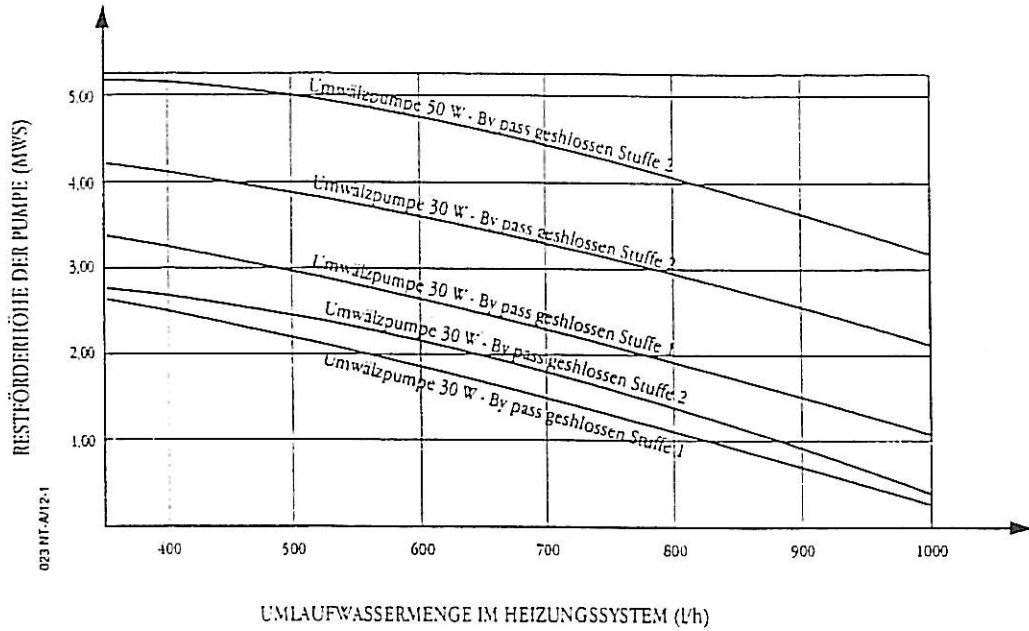
Außerbetriebnahme

- Gas- Absperrhahn vor dem Gerät schließen
- Elektrisch spannungsfrei machen (bauseitig angeordneten zweipoligen Schalter ausschalten)

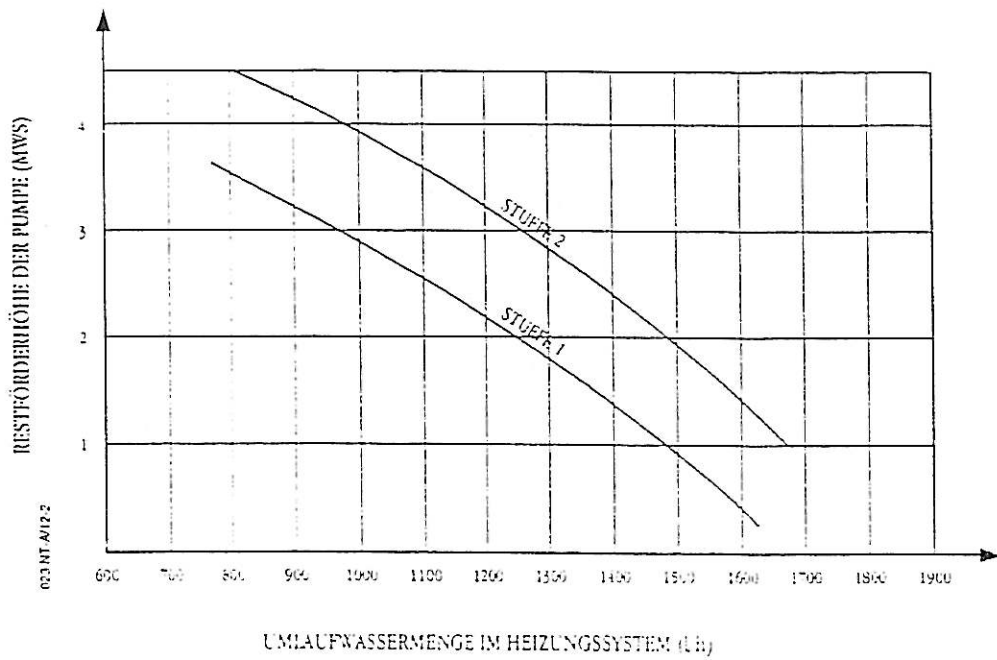
Achtung bei Frostgefahr Heizsystem mit Frostschutzmittel füllen. Brauchwasserseitig entleeren.

Pumpendiagramm

GLM5.17 R.E/GLM5.23R.E



GLM5.35.E



Sicherheitsabschaltungen

Ihr Combi-Wasserheizer ist mit einem Abgasaustrittswächter ausgerüstet der bei Abgasaustritt den Betrieb unterbricht.

Eine Inbetriebnahme ist erst nach mehreren Minuten möglich. Erfolgt eine abermalige Abschaltung so ist ein neuerlicher Inbetriebnahmeversuch erst nach Findung der Ursache zulässig. Die Abgasanlage soll von einem Fachmann überprüft werden. Die eingebaute Heizungsumwälzpumpe wird zur Vermeidung eines Trockenlaufes von einem Zirku-

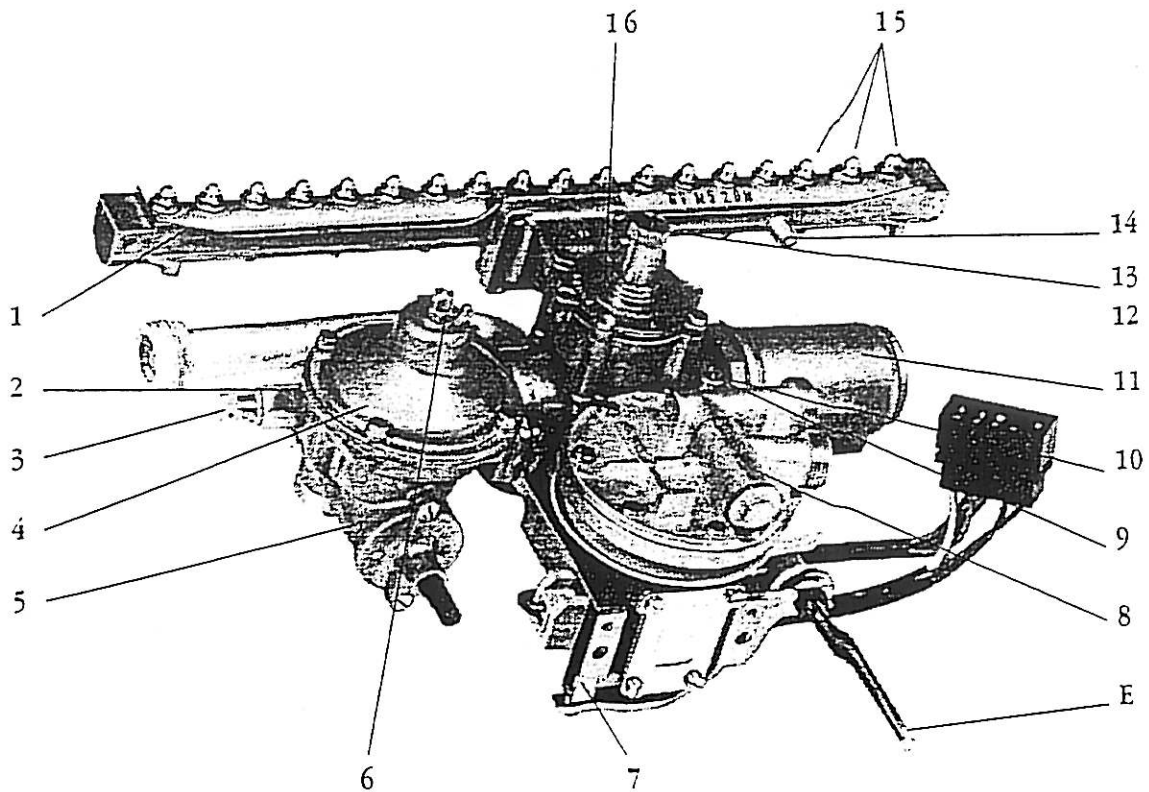
lationswächter überwacht, der bei Wassermangel in der Anlage den Betrieb unterbricht.

Zur Ergänzung des fehlenden Wassers in der Anlage ist Ihr Combi-Wasserheizer mit einer

Nachfülleinrichtung ausgestattet.

Beim Nachfüllen unbedingt Anlagendruck (Thermo-Manometer (6) kontrollieren (siehe Einstellwerte). Bei wiederholtem Wassermangel in der Anlage ist eine Kontrolle durch ein Fachmann notwendig.

Kontrolle der Einstellung des Brenners



Um eine genaue Einstellung zu erreichen, sollte über einen Zeitraum von mehreren Minuten gemessen werden.

Der Reihe nach zuerst die Einstellung für :

Warmwasser

1. Kontermutter (2) lösen
2. Wählschalter auf Brauchwasser und Temperaturwähler (Brauchwasser) (E) auf 8 stellen.
3. Eine Brauchwasserzapfstelle ganz öffnen.
4. Nach kurzer Betriebszeit mittels Drosselschrau-

be (3) Gasmenge einstellen

- Linksdrehung = grössere Gasmenge
- Rechtsdrehung = kleinere Gasmenge

5. Kontermutter (2) wieder anziehen
6. Brauchwasserzapfstelle auf ca. 4l./min. drosseln. Die Auslaufftemperatur soll jetzt nach kurzer Betriebszeit 65°C nicht überschreiten. Eine Korrektur kann mit der Justierschraube (7) am Verbindungshebel zwischen Wählknopfspindel (E) und Reglergehäuse vorgenommen werden.

Einstelltabelle für Erdgas H_o = Brennwert in kcal/m ³ bei 0 °C. 760 Torr. Trocken H_{ub} = Betriebsheizwert in kcal/m ³ bei 15°C 760 Torr. Trocken	kcal/m ³	H_o =	9 600	für	Einstelltabelle		
	kcal/m ³	H_{ub} =	8 200				
	MJ/m ³	H_o =	40,19		H_u =	11070	kcal/kg
	MJ/m ³	H_{ub} =	34,33			12,87	kWh/kg
	kWh/m ³	H_o =	11,16			46,35	MJ/kg
	kWh/m ³	H_{ub} =	9,54				

Nennwärmeleistung		Nennwärmebelastung		(l/min.)	kg/h
kW	kcal/h	kW	kcal/h		
8,72	7500	10,35	8900	18	0,81
9,30	8000	11,05	9500	19	0,86
10,47	9000	12,56	10800	22	0,97
11,63	10000	13,95	12000	24	1,08
12,79	11000	15,35	13200	27	1,19
13,95	12000	16,74	14400	29	1,30
15,12	13000	18,14	15600	32	1,41
16,28	14000	19,53	16800	34	1,52
17,44	15000	20,93	18000	37	1,62
18,60	16000	22,33	19200	39	1,73
19,77	17000	23,72	20400	42	1,84
20,93	18000	25,12	21600	44	1,95
22,09	19000	26,51	22800	47	2,05
23,26	20000	27,91	24000	49	2,16
24,42	21000	29,32	25300	51	2,26
25,58	22000	30,81	26500	54	2,37
26,74	23000	32,20	27700	56	2,48
27,91	24000	33,60	28900	59	2,59
29,07	25000	35,00	30100	61	2,69
30,23	26000	36,40	31300	64	2,80
31,40	27000	37,79	32500	66	2,91
32,56	28000	39,19	33700	69	3,01
33,72	29000	40,58	34900	71	3,13
34,88	30000	41,98	36100	73	3,23

Heizung

Soll die Heizleistung entsprechend dem individuellen Wärmebedarf der Anlage reduziert werden, so muss die Lage des Modulationskegels verändert werden. Es müssen folgende Arbeitsgänge durchgeführt werden :

1. Entfernen der Hutmutter (12)
2. Verstellen der darunterliegenden Rändelschraube (13) entsprechend der gewünschten Heizleistung.
Herausschrauben = Minderung der Heizleistung
Hineindreuen = Erhöhung der Heizleistung
3. Nach Beendigung des Drosselvorganges muss die hutmutter wieder fest aufgeschraubt werden.

Teilleistung einstellen

Die Teilleistung (1. Stufe des Zweistufen-Magnetventils) ist verstellbar. Im Normalfall wird eine Nachjustierung nicht erforderlich sein. Die Grösse der Teilleistung soll gleich oder grösser 33% des Grösswertes der Nennwärmeleistung betragen. Die grobe optische Überprüfung auf annähernd richtige Teilleistung ist nach Lage des Stiftes (9) möglich.

Stift in Mittelstellung = Menge für Erdgas
Stift bis Anschlag rechts = Menge für Flüssiggas

Eine genaue Einstellung kann nur über den Gaszähler erfolgen, dazu ist es notwendig eine der

Steckverbindungen (A-MP 2,8 mm) am Zweistufenmagnetventil (11) abzuziehen. Die genaue Einstellung wird mit dem Stift (9) durch Verdrehen des Einstellgliedes (10) erreicht.

Stift nach links = Vergrösserung der Leistung
Stift nach rechts = Verkleinerung der Leistung
Dieses Gerät darf nicht auf einer anderen Gasart umgestellt werden.

Frostschutz

Die Bemischung eines, für Heizanlagen geeigneten Marken-Frostschutzmittels zum Heizungswasser ist zulässig.

Das Mischungsverhältnis Frostschutzmittel zu Heizungswasser entnehmen Sie bitte der Gebrauchsanweisung des Herstellers. Wir empfehlen, keine zu grossen Mengen Frostschutzmittel beizumengen (max. bis -10°C), da es bei einer höheren Konzentration zu einer Leistungsminderung des Gerätes kommen kann.

Hinweis : Das Frostschutzmittel soll vor der Füllung der Anlage dem Heizungswasser zugegeben werden, da in der Anlage eine Durchmischung kaum stattfindet.

Achtung : Brauchwasserkreis bei Frostgefahr entleeren.

Wartung und Pflege

Während des Betriebes arbeitet Ihr e.l.m. Löblich Combi-Wasserheizer weitgehend wartungsfrei. Zur Erhaltung einer langen Lebensdauer der Sicherheit und des optimalen Wirkungsgrades ist eine jährliche Überprüfung und Wartung durch einen Fachmann vorgeschrieben.

Die jährlich durchzuführende Überprüfung und Wartung umfasst je nach Notwendigkeit folgende Arbeiten:

- Äußere Reinigung des Zweikreis-Wärmetauschers
- Spülen und gegebenenfalls Entkalken des Zweikreis-Wärmetauschers. Zur Reinigung bzw. Entkalkung wird der Zweikreis-Wärmetauscher durch Lösen der Verschraubungen und des Anlegethermostates ausgebaut und zur Entkalkung mit einem handelsüblichen Kalklöser durchgespült.
- Reinigen des Edelstahl-Gasbrenners. Der Edelstahl Gasbrenner ist wartungsfrei. Eventuelle Verbrennungsrückstände werden mit einem weichen Pinsel oder einer Bürste entfernt.

- Reinigen verstopfter Düsen (ausblasen, nicht durchstechen).
- Ausbau und Reinigen des Zündflammenbrenners.
- Überprüfen des Sicherheitsventiles auf Funktion.
- Überprüfen der Gaseinstellung des Brenners (Vollleistung, Teilleistung).
- Überprüfen des Vordruckes im Ausdehnungsgefäß.

Besonderes Augenmerk ist auf die Dichtigkeit der gas-, wasser- und abgasführenden Teile zu legen. Auf Wunsch werden diese Arbeiten von unserem Kundendienst - vorzugsweise in den Monaten ohne Heizbetrieb - durchgeführt.

Während der Heizperiode steht Ihnen unser Kundendienst auch an Sonn- und Feiertagen zur Verfügung. Bitte vermerken Sie Type und Fabrikationsnummer Ihres e.l.m. Löblich Combi-Wasserheizers in Ihrem Telefonbuch. Falls Sie unseren Kundendienst einmal benötigen, erleichtern diese Daten die Erledigung Ihres Anliegens.

Löblich & Co Kessel und Apparatebau KG
 Favoritner Gewerbering 1 . A- 1100 Wien
 Kundendienst Wien: (0222) 602 61 51
 Direktverbindung durch Nachwahl Ihrer Postleitzahl
 Kundendienststellen in den Bundesländern

e.l.m. Löblich Combi Wasserheizer

Type: Fabr.:
 Inbetriebnahme am:

Einstellwerte:

Einstellung	Einstellwert
Gasmenge bei:	
Heizbetrieb Vollast l/min
Heizbetrieb Teillast l/min
Brauchwasserbetrieb l/min
Brauchwasser	
Menge l/min
Auslauftemperatur °C
Fülldruck (heizungsseitig) bei einer Vorlauftemperatur annähernd gleich der Raumtemperatur bar

Kundendienst:

Löblich & Co Kessel und Apparatebau KG
 Favoritner Gewerbering 1 . A-1100 Wien
 Direktverbindung durch Nachwahl der Postleitzahl
 Kundendienststellen in den Bundesländern

HINWEISE

A series of horizontal dotted lines for writing.

Löblich & Co Kessel und Apparatebau KG
Favoritner Gewerbering 1 . A-1100 Wien
Direktverbindung durch Nachwahl der Postleitzahl
Kundendienststellen in den Bundesländern



REF. N° 9-1490A - DOCUMENT (1) 40 31 10 20